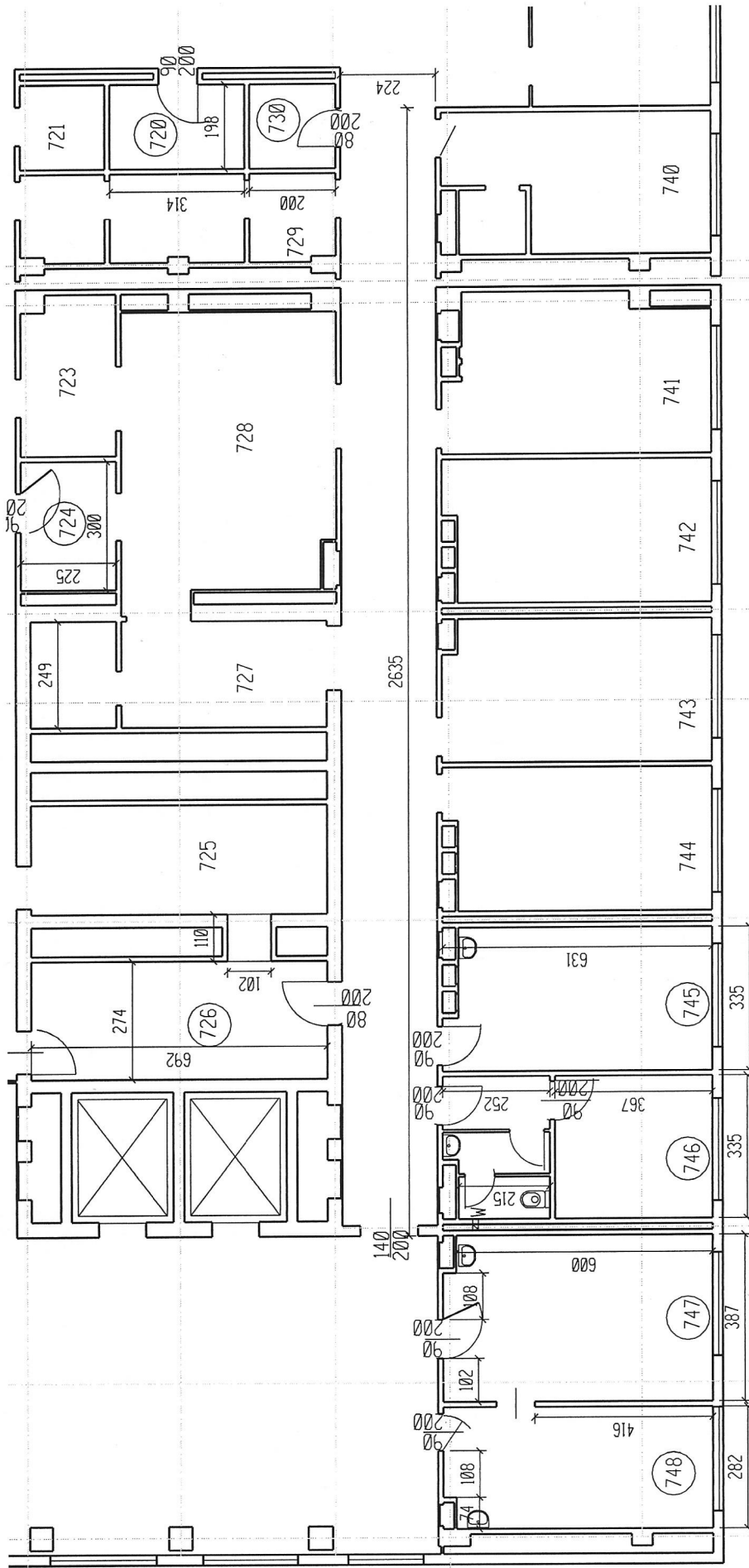
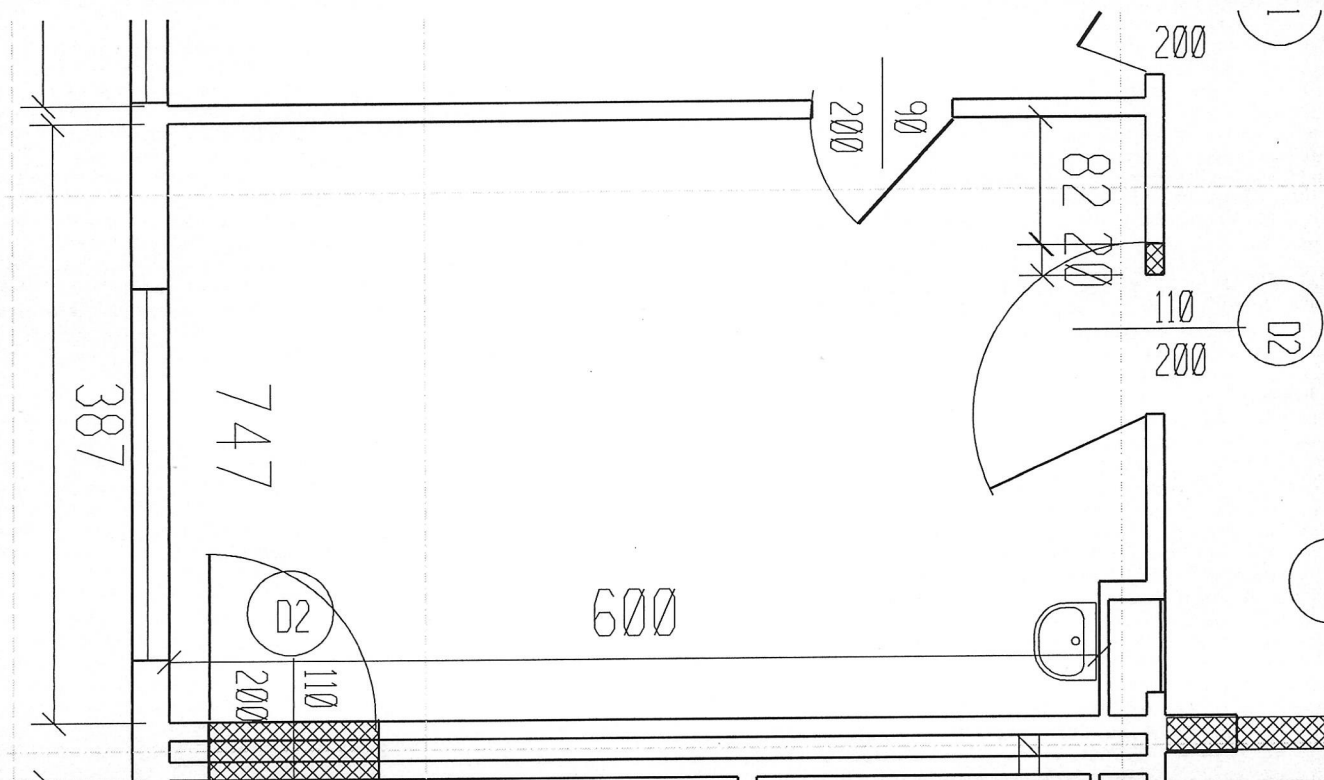
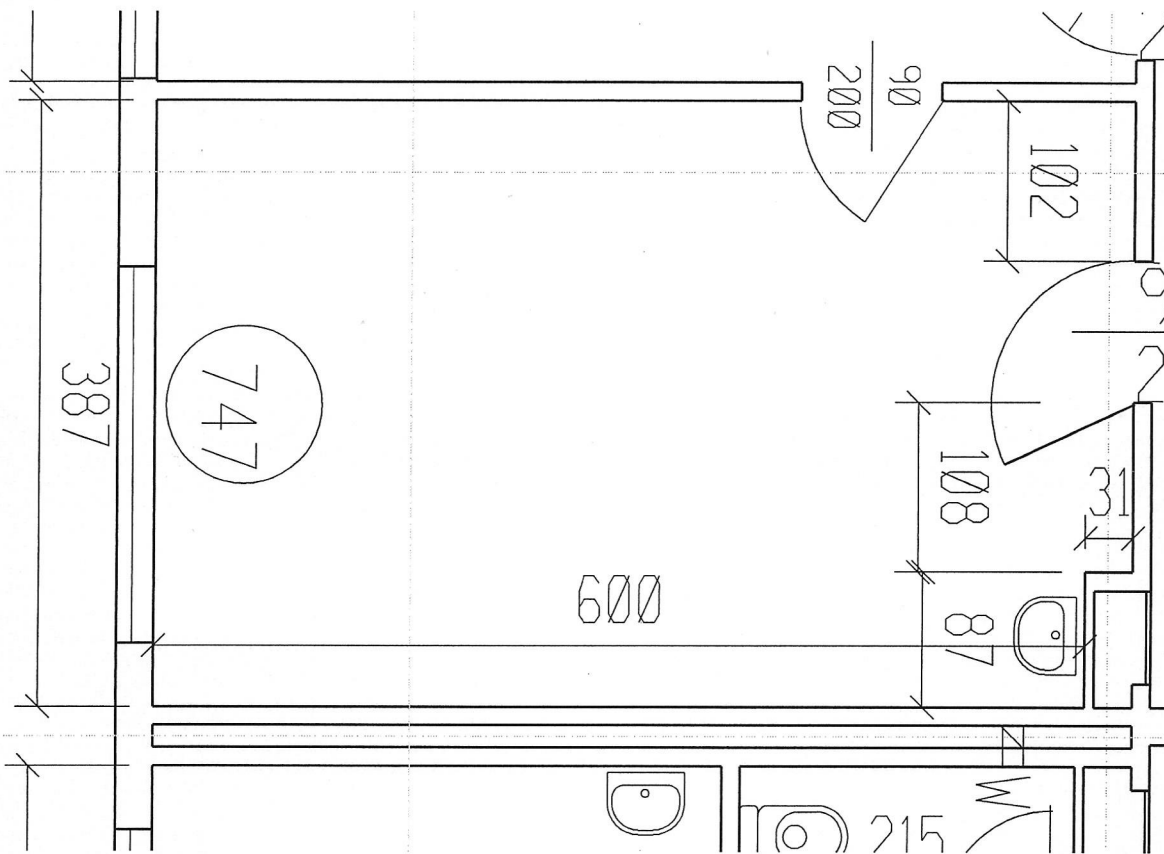


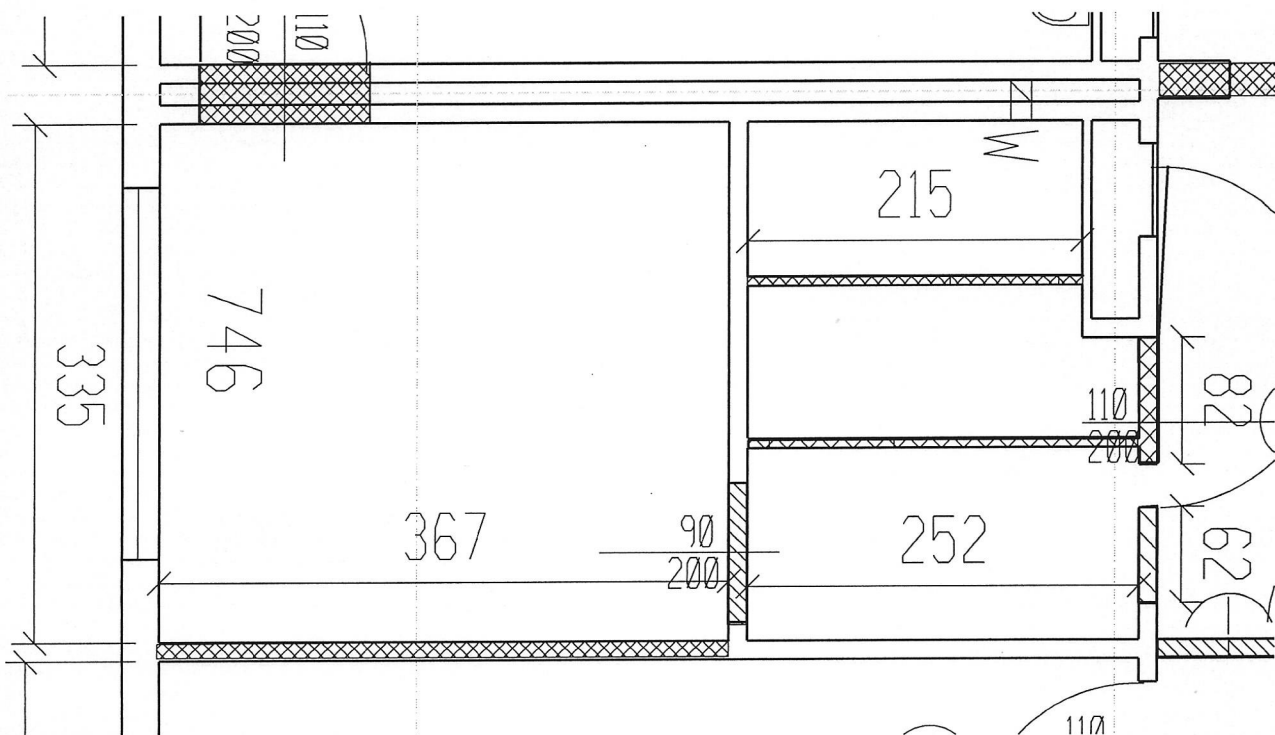
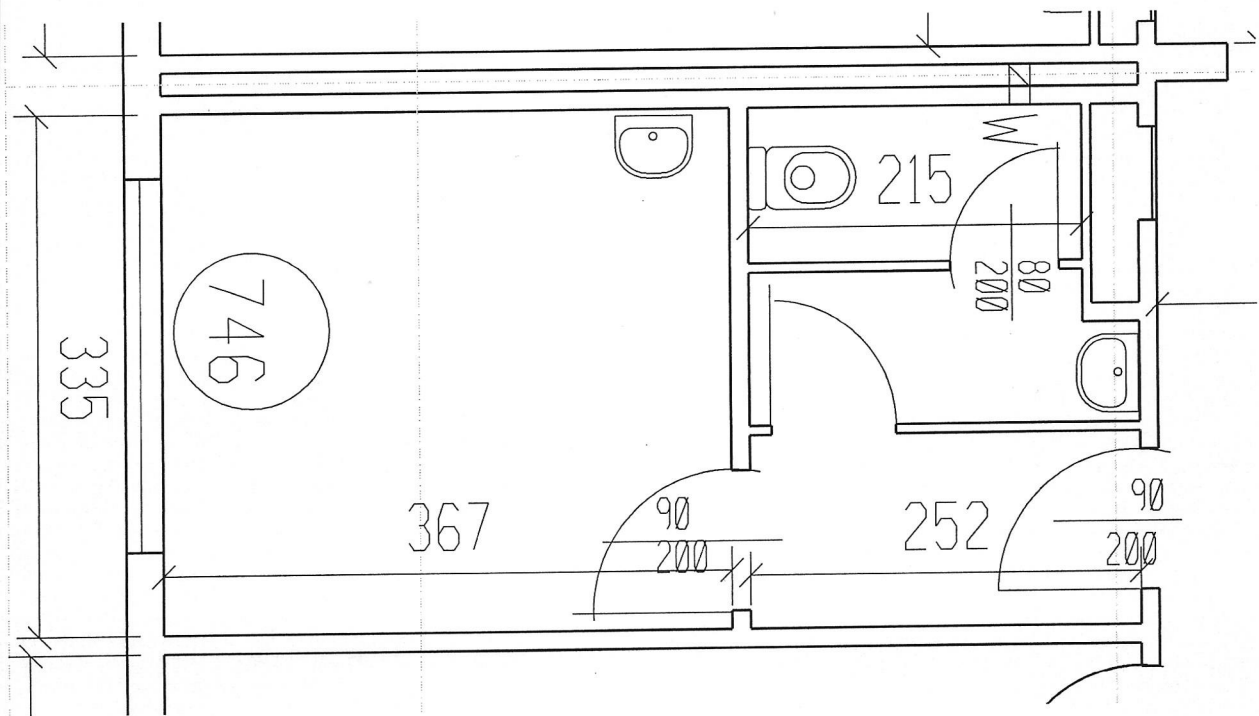
OBSŁUGA BUDOWNICTWA	INWESTOR:	ZOZ Wojewódzki Szpital Specjalistyczny nr 4 w Bytomiu ul. Aleja Legionów 10; 41-902 Bytom	Nr rys 2
OBS – PLUTOS	TYTUŁ PROJEKTU:	„Przystosowanie pomieszczeń na Oddziale Okulistyki na Przychodnię Okulistyczną na VII piętrze budynku ”B” cz. wysoka”	Skala 1: 200
mgr inż. Jerzy Lubecki ul. Fałata 10B/6 41-902 Bytom tel. 510 107 739	TREŚĆ RYSUNKU:	Rzut VII piętra – zakres objęty robotami remontowymi	Data 03/2015
	PROJEKTANT:	mgr inż. Jerzy Lubecki Upr. 35/82 SKL/BO/5885/01	



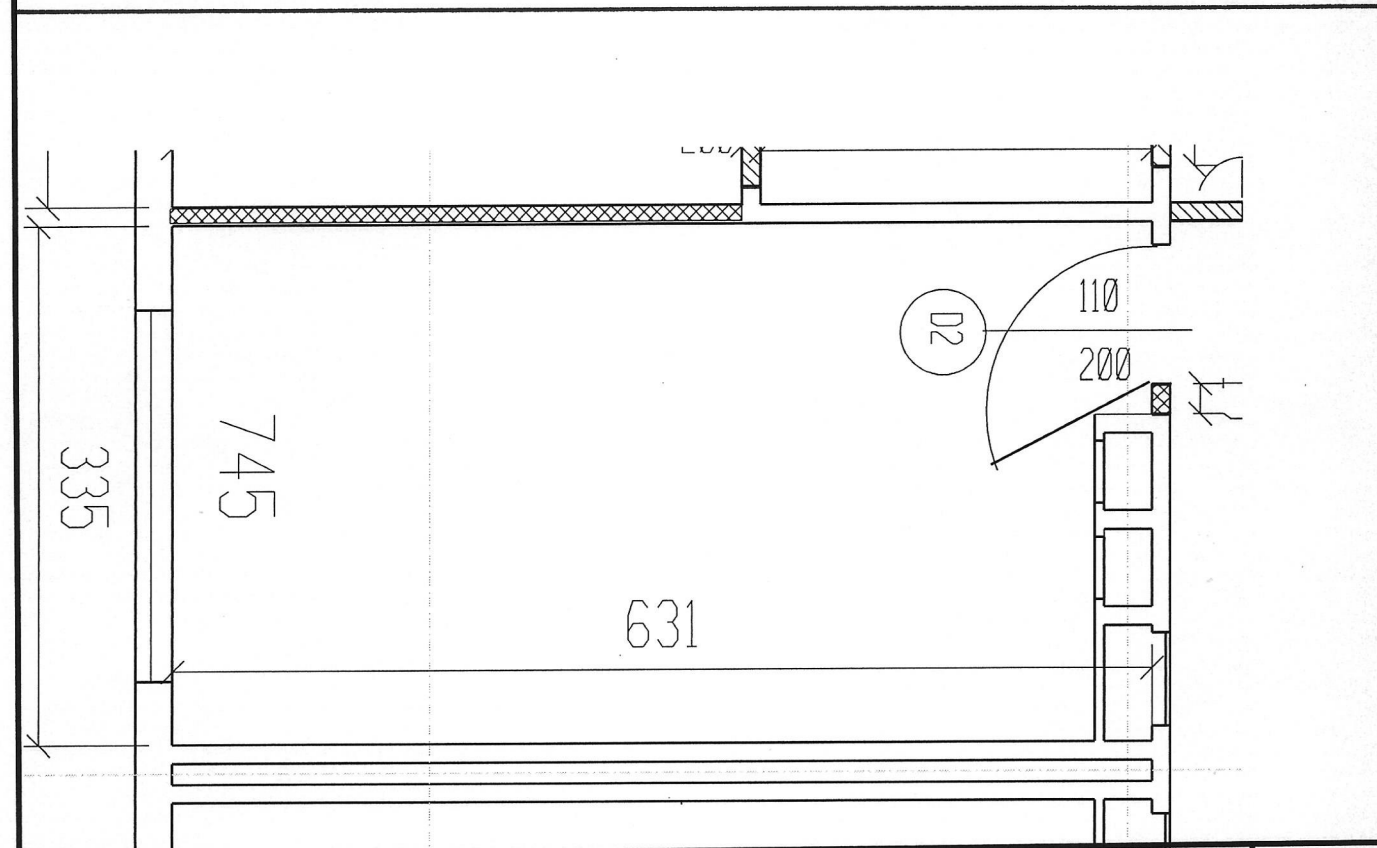
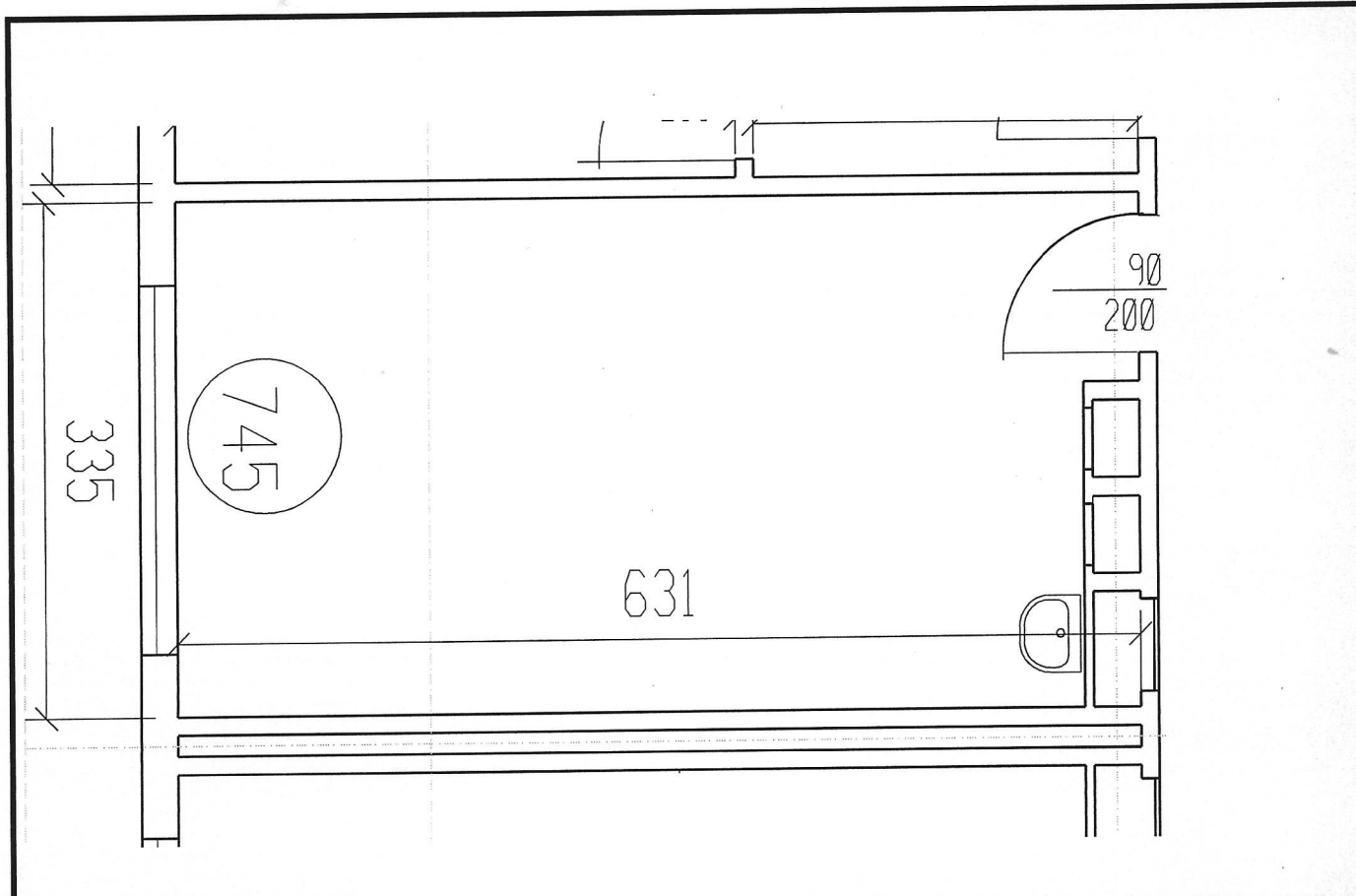
OBSŁUGA BUDOWNICTWA OBS – PLUTOS mgr inż. Jerzy Lubecki ul. Fałata 10B/6 41-902 Bytom tel. 510 107 739	INWESTOR:	ZOZ Wojewódzki Szpital Specjalistyczny nr 4 w Bytomiu ul. Aleja Legionów 10; 41-902 Bytom	Nr rys 3
	TYTUŁ PROJEKTU:	„Przystosowanie pomieszczeń na Oddział Okulistyki na Przychodnię Okulistyczną na VII piętrze budynku ”B” cz. wysoka”	Skala 1: 150
	TREŚĆ RYSUNKU:	Plansza wymiarowa - inwentaryzacja	Data 03/2015
	PROJEKTANT:	mgr inż. Jerzy Lubecki	Upr. 35/82 SKL/BO/5885/01



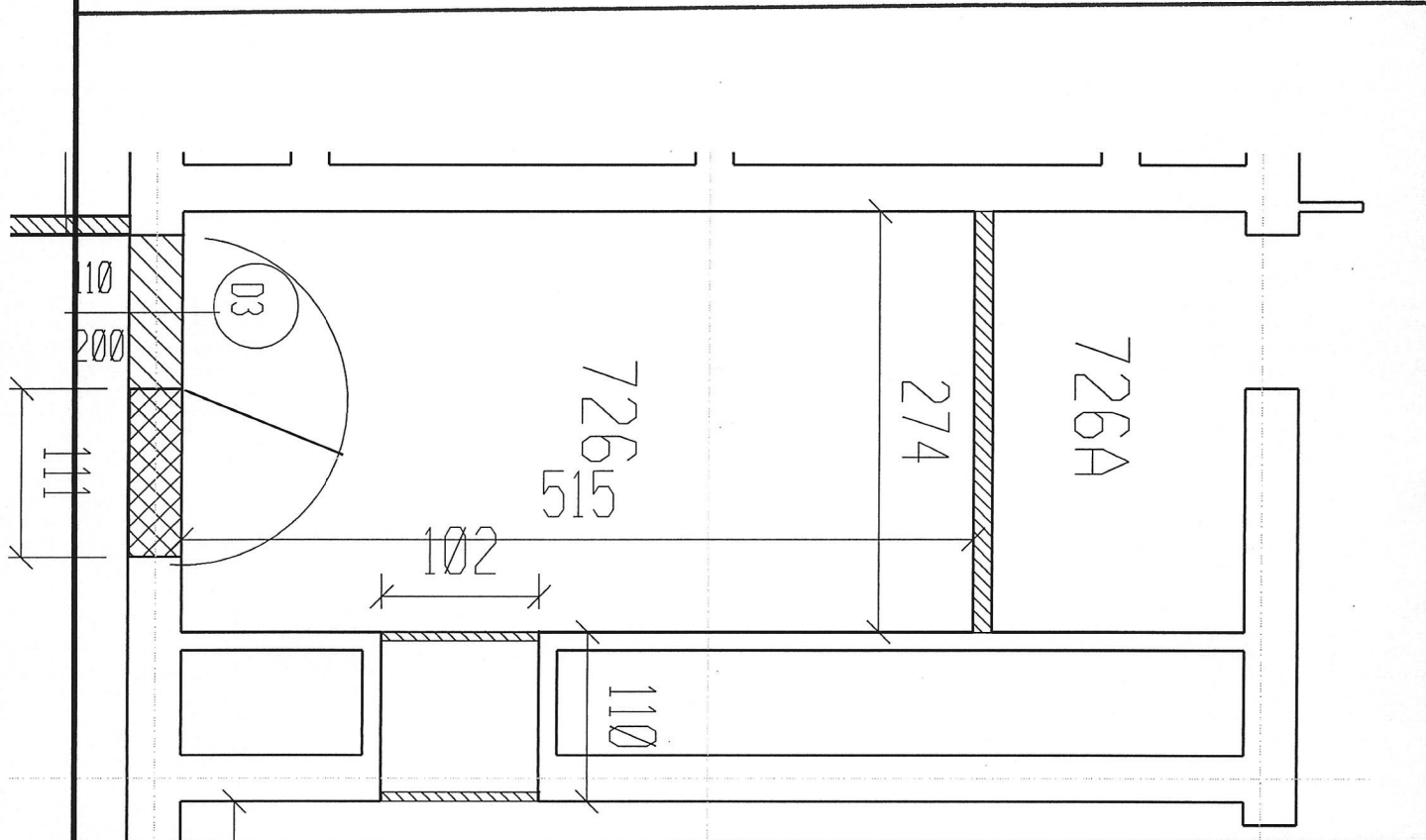
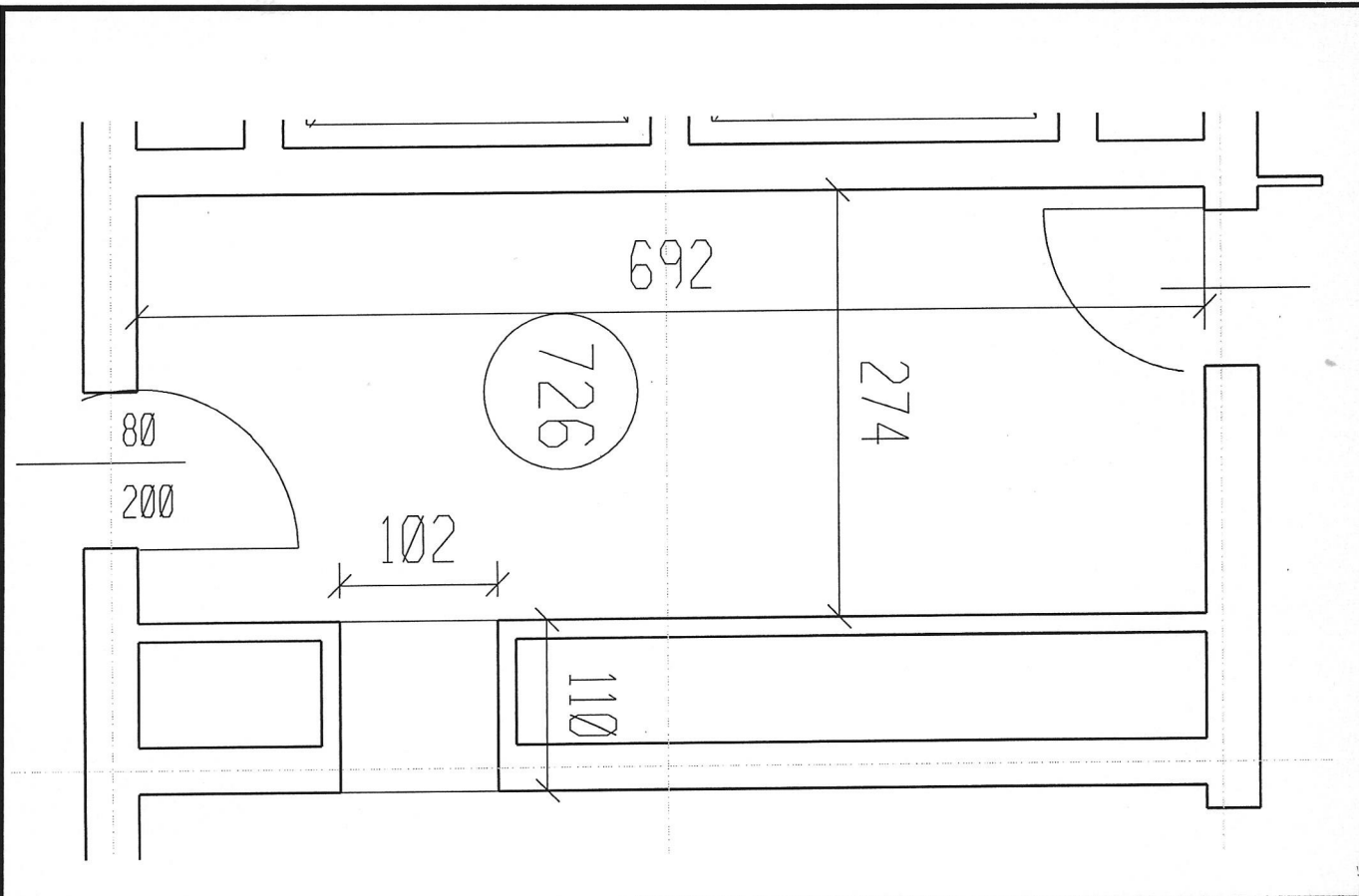
OBSŁUGA BUDOWNICTWA OBS – PLUTOS mgr inż. Jerzy Lubecki ul. Fałata 10B/6 41-902 Bytom tel. 510 107 739	INWESTOR:	ZOZ Wojewódzki Szpital Specjalistyczny nr 4 w Bytomiu ul. Aleja Legionów 10; 41-902 Bytom	Nr rys 5
	TYTUŁ PROJEKTU:	„Przystosowanie pomieszczeń na Oddziale Okulistyki na Przychodnię Okulistyczną na VII piętrze budynku ”B” cz. wysoka”	Skala 1: 50
	TREŚĆ RYSUNKU:	Pokój nr 747 – plansza wymiarowa oraz przekucia i murowania	Data 03/2015
	PROJEKTANT:	mgr inż. Jerzy Lubecki	Upr. 35/82 SKL/BO/5885/01



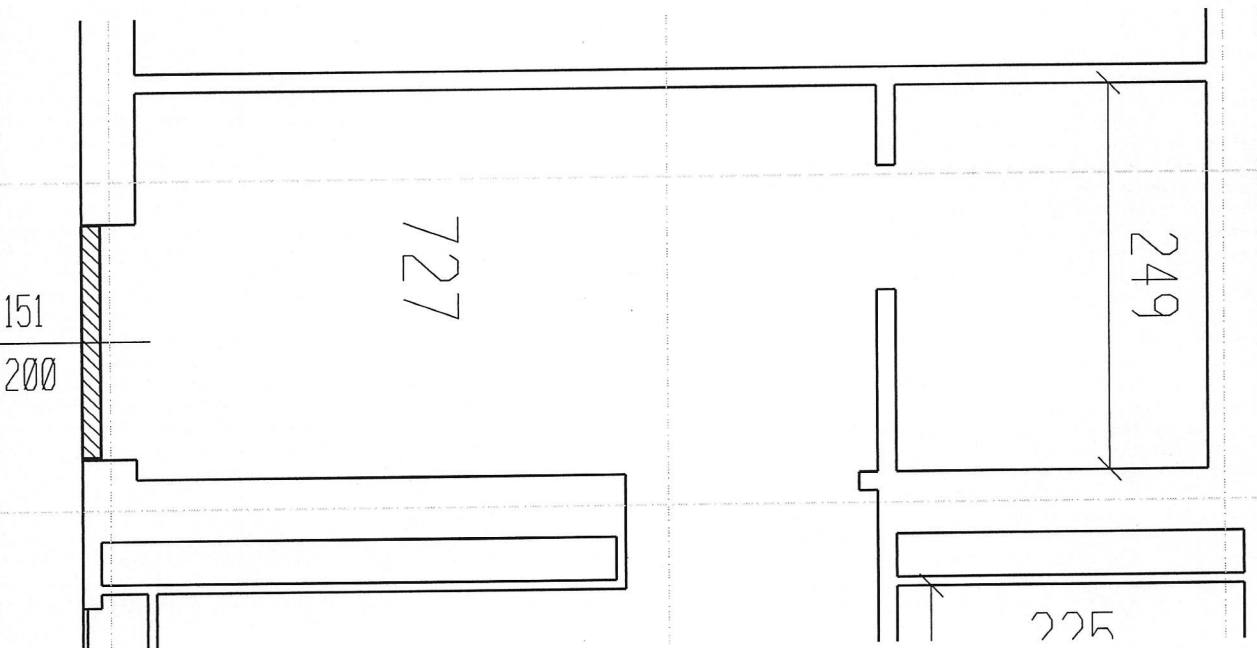
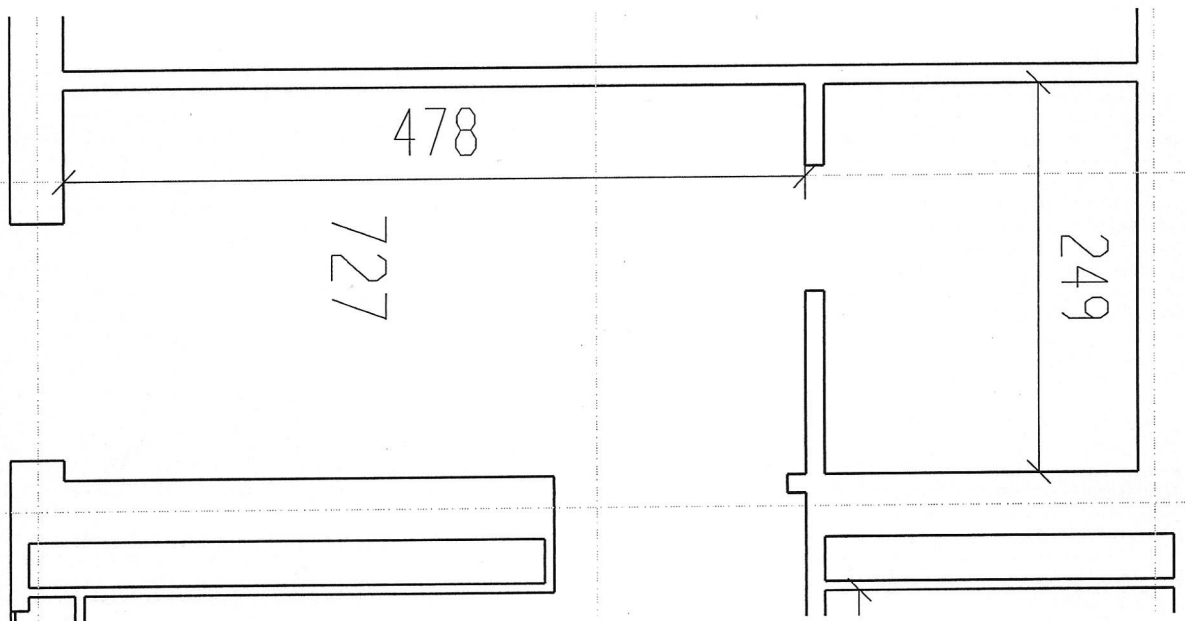
OBSŁUGA BUDOWNICTWA OBS – PLUTOS mgr inż. Jerzy Lubecki ul. Fałata 10B/6 41-902 Bytom tel. 510 107 739	INWESTOR:	ZOZ Wojewódzki Szpital Specjalistyczny nr 4 w Bytomiu ul. Aleja Legionów 10; 41-902 Bytom	Nr rys 6
	TYTUŁ PROJEKTU:	„Przystosowanie pomieszczeń na Oddziale Okulistyki na Przychodnię Okulistyczną na VII piętrze budynku ”B” cz. wysoka”	Skala 1: 50
	TREŚĆ RYSUNKU:	Pokój nr 746 – plansza wymiarowa oraz przekucia i murowania	Data 03/2015
	PROJEKTANT:	mgr inż. Jerzy Lubecki	Upr. 35/82 SKL/BO/5885/01



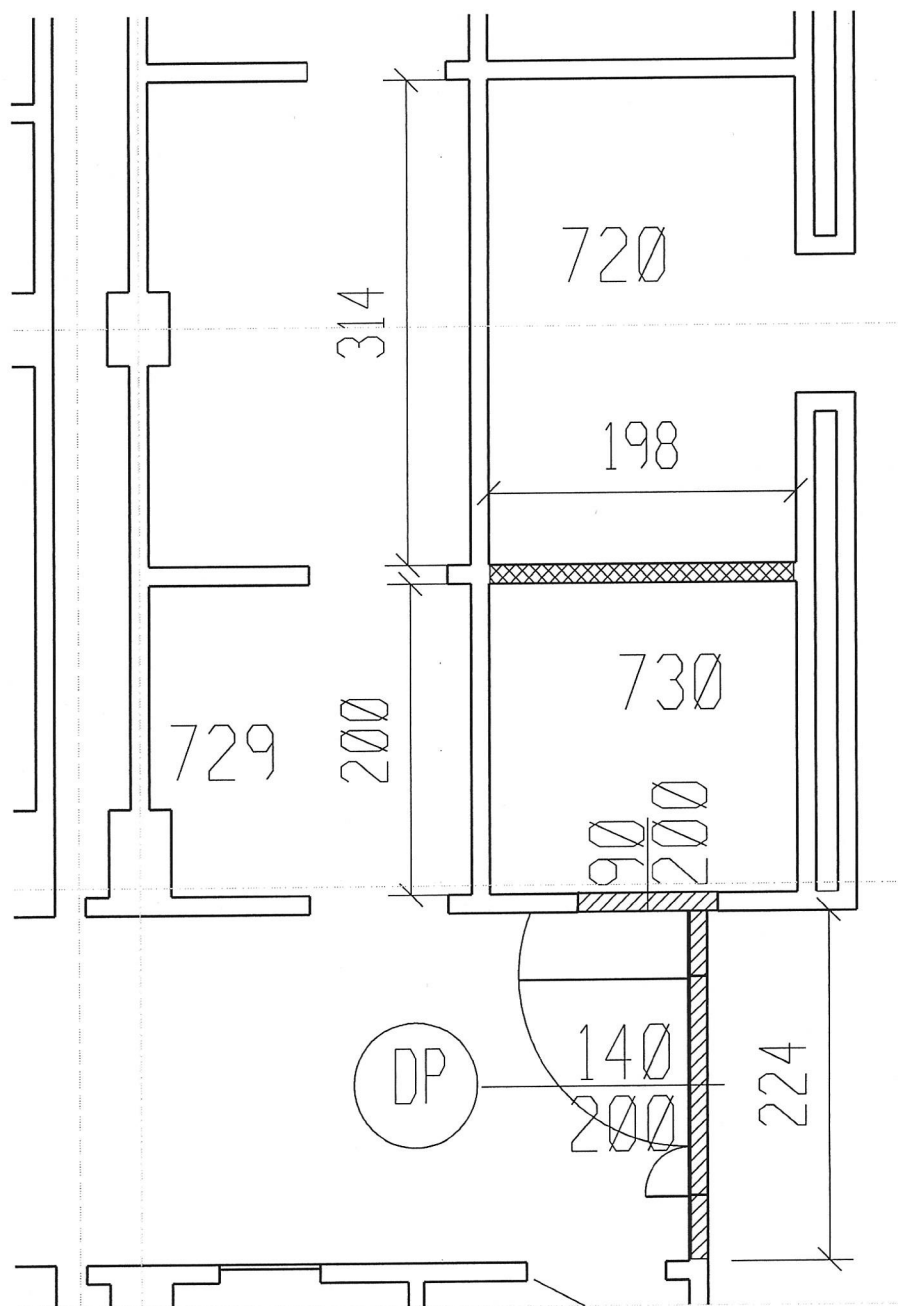
OBŚLUGA BUDOWNICTWA OBS – PLUTOS mgr inż. Jerzy Lubecki ul. Fałata 10B/6 41-902 Bytom tel. 510 107 739	INWESTOR:	ZOZ Wojewódzki Szpital Specjalistyczny nr 4 w Bytomiu ul. Aleja Legionów 10; 41-902 Bytom	Nr rys 7
	TYTUŁ PROJEKTU:	„Przystosowanie pomieszczeń na Oddziale Okulistyki na Przychodnię Okulistyczną na VII piętrze budynku ”B” cz. wysoka”	Skala 1: 50
	TREŚĆ RYSUNKU:	Pokój nr 745 – plansza wymiarowa oraz przekucia i murowania	Data 03/2015
	PROJEKTANT:	mgr inż. Jerzy Lubecki	Upr. 35/82 SKL/BO/5885/01



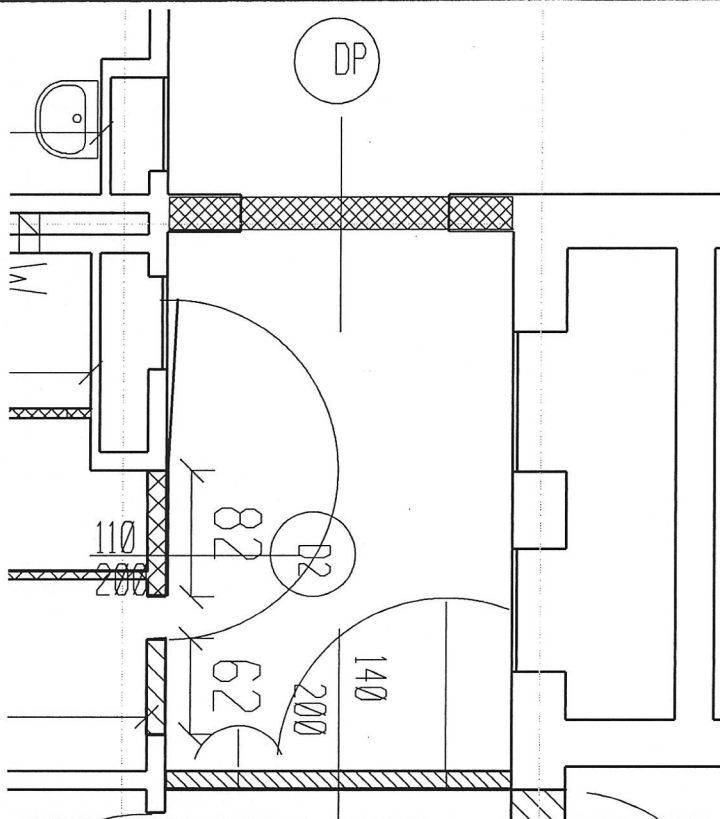
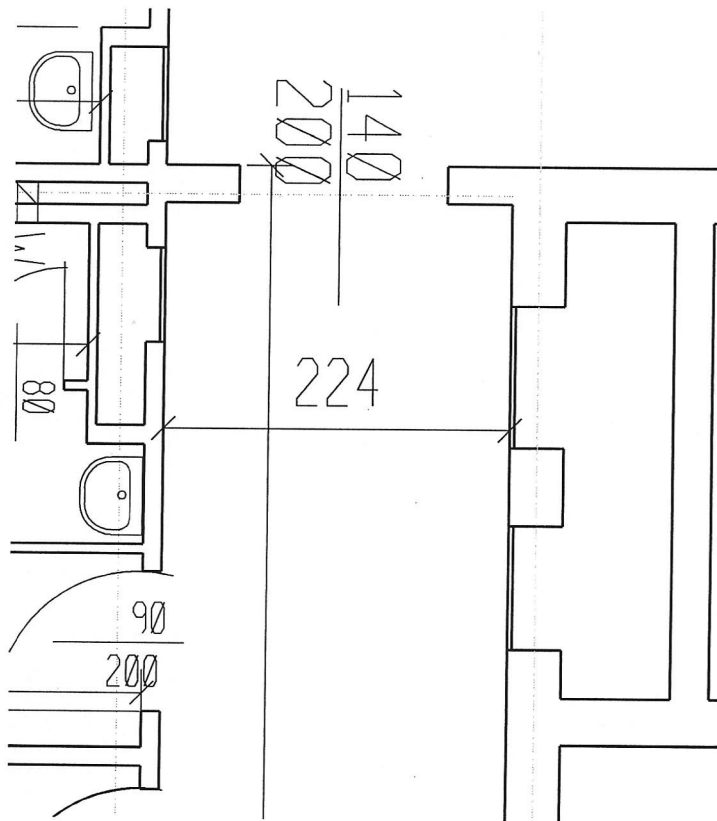
OBSŁUGA BUDOWNICTWA OBS – PLUTOS mgr inż. Jerzy Lubecki ul. Fałata 10B/6 41-902 Bytom tel. 510 107 739	INWESTOR:	ZOZ Wojewódzki Szpital Specjalistyczny nr 4 w Bytomiu ul. Aleja Legionów 10; 41-902 Bytom	Nr rys 8
	TYTUŁ PROJEKTU:	„Przystosowanie pomieszczeń na Oddziale Okulistyki na Przychodnię Okulistyczną na VII piętrze budynku ”B” cz. wysoka”	Skala 1: 50
	TREŚĆ RYSUNKU:	Pokój nr 726 – plansza wymiarowa oraz przekucia i murowania	Data 03/2015
	PROJEKTANT:	mgr inż. Jerzy Lubecki Upr. 35/82 SKL/BO/5885/01	



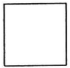

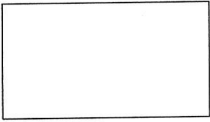
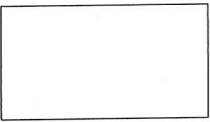
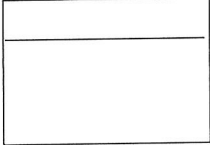
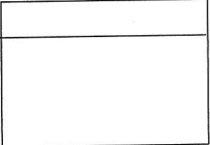
OBŚLUGA BUDOWNICTWA OBS – PLUTOS mgr inż. Jerzy Lubecki ul. Fałata 10B/6 41-902 Bytom tel. 510 107 739	INWESTOR:	ZOZ Wojewódzki Szpital Specjalistyczny nr 4 w Bytomiu ul. Aleja Legionów 10; 41-902 Bytom	Nr rys 9
	TYTUŁ PROJEKTU:	„Przystosowanie pomieszczeń na Oddziale Okulistyki na Przychodnię Okulistyczną na VII piętrze budynku ”B” cz. wysoka”	Skala 1: 50
	TREŚĆ RYSUNKU:	Pokój nr 727 – plansza wymiarowa oraz przekucia i murowania	Data 03/2015
	PROJEKTANT:	mgr inż. Jerzy Lubecki	Upr. 35/82 SKL/BO/5885/01



OBŚLUGA BUDOWNICTWA OBS – PLUTOS mgr inż. Jerzy Lubecki ul. Fałata 10B/6 41-902 Bytom tel. 510 107 739	INWESTOR:	ZOZ Wojewódzki Szpital Specjalistyczny nr 4 w Bytomiu ul. Aleja Legionów 10; 41-902 Bytom	Nr rys 10
	TYTUŁ PROJEKTU:	„Przystosowanie pomieszczeń na Oddziale Okulistyki na Przychodnię Okulistyczną na VII piętrze budynku ”B” cz. wysoka”	Skala 1: 50
	TREŚĆ RYSUNKU:	Pokój nr 720 i 730 – plansza wymiarowa oraz przekucia i murowaniao drzwi w korytarzu	Data 03/2015
	PROJEKTANT:	mgr inż. Jerzy Lubecki	Upr. 35/82 SKL/BO/5885/01



OBSŁUGA BUDOWNICTWA OBS – PLUTOS mgr inż. Jerzy Lubecki ul. Fałata 10B/6 41-902 Bytom tel. 510 107 739	INWESTOR:	ZOZ Wojewódzki Szpital Specjalistyczny nr 4 w Bytomiu ul. Aleja Legionów 10; 41-902 Bytom	Nr rys 11
	TYTUŁ PROJEKTU:	„Przystosowanie pomieszczeń na Oddziale Okulistyki na Przychodnię Okulistyczną na VII piętrze budynku ”B” cz. wysoka”	Skala 1: 50
	TREŚĆ RYSUNKU:	Wymiana drzwi w korytarzu z przemieszczeniem	Data 03/2015
	PROJEKTANT:	mgr inż. Jerzy Lubecki	Upr. 35/82 SKL/BO/5885/01

	01	D1	D2	D3	D4	DP
						
WYMIAR	60/60	90/200	110/200	110/200	140/200	140/200
RODZAJ	OKIENKO	PRAWO	PRAWO+LEWE	PRAWO+LEWE	110+30	110+30
IL. SZT.	1	1	1+1 = 2	3+1 = 4	1	
	Z ROLETA E130	PELNE E130	PELNE E130	PELNE	PRZESZKŁONE E130	PRZENIESIONE

OBSŁUGA BUDOWNICTWA OBS – PLUTOS mgr inż. Jerzy Lubecki ul. Fałata 10B/6 41-902 Bytom tel. 510 107 739	INWESTOR:	ZOZ Wojewódzki Szpital Specjalistyczny nr 4 w Bytomiu ul. Aleja Legionów 10; 41-902 Bytom	Nr rys 13
	TYTUŁ PROJEKTU:	„Przystosowanie pomieszczeń na Oddziale Okulistyki na Przychodnię Okulistyczną na VII piętrze budynku ”B” cz. wysoka”	Skala 1:1 50
	TREŚĆ RYSUNKU:	Zestawienie stolarki	Data 03/2015
	PROJEKTANT:	mgr inż. Jerzy Lubecki Upr. 35/82 SKL/BO/5885/01	